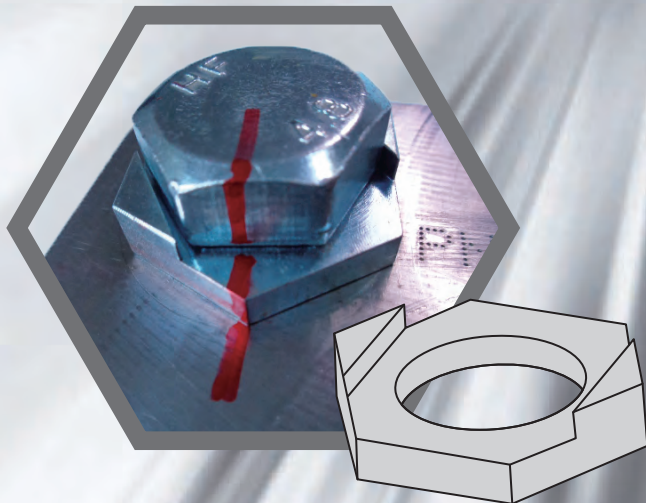


TZ型

つれゼロワッシャー

ボルトの共回り防止ワッシャー



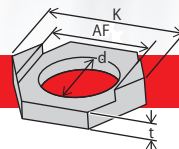
ボルトが決して
共回りしない

もう、こんな工具は不要！



TZ型「つれゼロワッシャー」寸法表

ボルト頭の共回りを完全に防止します



型番とボルト径	ボルト頭の二面幅	内径	ワッシャー厚み	最大寸法	非回転率 [※]	型番とボルト径	ボルト頭の二面幅	内径	ワッシャー厚み	最大寸法	非回転率 [※]
	AF	d	t	K			AF	d	t	K	
TZ-M12	19	12.5	4	25.4	2.11	TZ-M39	60	40.5	8	81	2.07
TZ-M14	22	14.5	4	30	2.14	TZ-M42	65	43.5	8	89	2.11
TZ-M16	24	16.5	5	33	2.06	TZ-M45	70	46.5	8	98	2.17
TZ-M18	27	19	5	37	2.05	TZ-M48	75	49.5	8	104	2.16
TZ-M20	30	21	6	40	2.00	TZ-M52	80	54	10	110	2.11
TZ-M22	32	22.5	6	44	2.00	TZ-M56	85	58	10	115	2.05
TZ-M24	36	25	6	53	2.20	TZ-M60	90	62	12		
TZ-M27	41	28	6	58	2.14	TZ-M64	95	66	12		
TZ-M30	46	31	6	62	2.06	TZ-M68	100	70	12		
TZ-M33	50	34	6	67	2.03	TZ-M72	105	74	12		
TZ-M36	55	37	8	77	2.13						

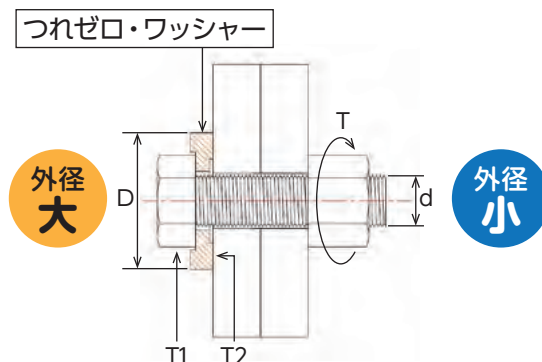
非回転率はワッシャーの回転しにくさを表し、通常のワッシャーはこの値が1.0となります。

なぜ、連れ回りしないか??

4つの理由と機能が 있습니다。

理由 1

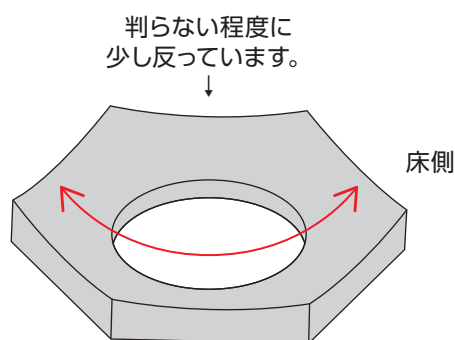
2.1倍の外径



ボルトが連れ回りするかしないかは、「ナットとボルト間のねじ面」の間の摩擦力と、ボルト頭が床にしがみ付く摩擦力との差になります。前者が勝てば「連れ回り」し、後者が勝てば「連れ回り」しない。後者が「必ず勝つ」為には単純な事で、ボルト頭の径を大きくすれば良いのが、上のマンガ図でわかります。ワッシャの最大外径Dはボルト径dの2.1倍に設計しています。

理由 2

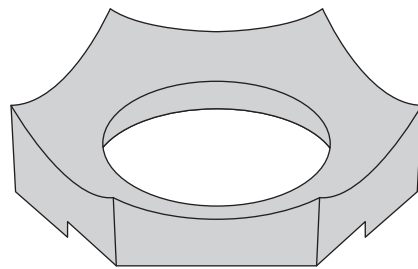
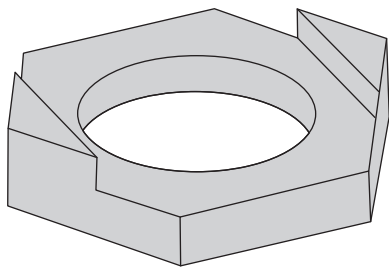
裏面が円錐形



「つれゼロワッシャ」の裏面（床側）は、目視では分からない程度に僅かに円錐形で中央部が凹んでいます。これは最大外径（=最大有効摩擦径と言います）がボルトを締めても減少しないのを保証しています。ボルトを締め込んでも連れ回りしない機能を「維持」するのが目的です。

理由 3

外形が六角形である事



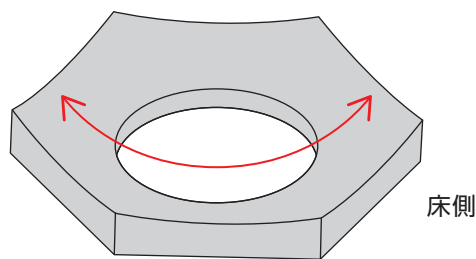
デフォルメ図

六角形に重要な機能があります。もし、外周部が円ならば外周全体が床に触れます。六角形にする事により裏面が円錐形であるがために、「つれゼロワシヤ」の外周部 (=六角の直線部分) は床に接触しません。形状を大袈裟にデフォルメしたのが上の図です。

6ヶの六角点だけが床に接触するので、これが為にボルトを締め始めた時に6角点がやや床にめり込みます (=傷をつける程ではありません)。これが床面に対して摩擦力を一層高めて、「連れ回り防止」の機能を強化します。

理由 4

円錐形が平面となる



凹部はやがて平面となる!

目いっぱい締め付けると、「つれゼロワシヤ」の裏面の円錐形は「平面」になります。円錐形の角度がそう設計されています。締め付け後にワシヤと床面の間に隙間が無くなるので、ガタが起きず、振動を受けても (ボルト頭側は) 決して緩みません。

★注意! ボルト全体の緩み止めには、ナット側の対策も必要です。

「つれゼロワシャ」利用の利点

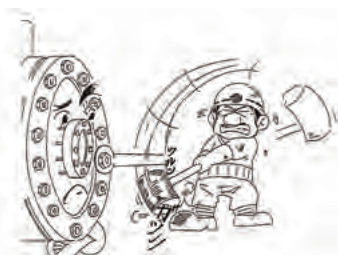
利点
1

もう、こんな工具は不要！



ワシャーつで、供回り防止のスパナや高価な治工具が一切不要となる。

利点
2



連れ回り防止に従来スパナを多用するが、締付け完了後にスパナをハンマーで叩き外さないといけない。スパナの跳ね飛ぶ危険があるが、ワシャーつでこれが一切無くなります。 ⇒ **安全な作業が出来る。**

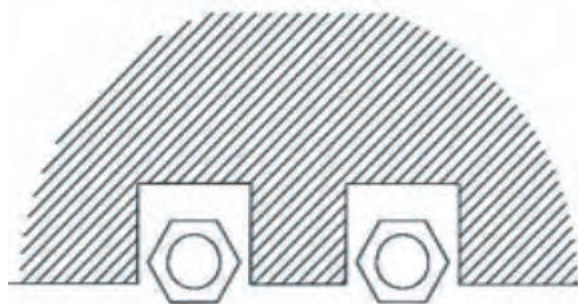
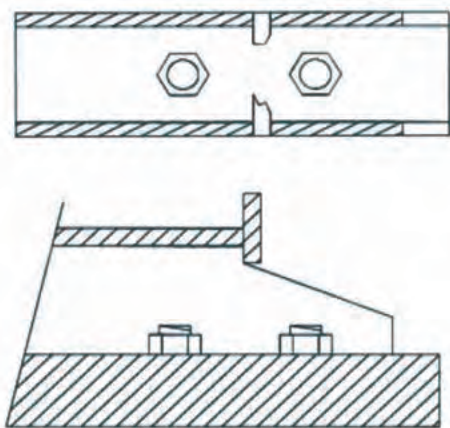
利点
3



連れ回り防止に二人が必要だったボルト作業が一人で済む。

利点
4

★ワシャ1ケで、機械設計の自由度が上がる。



「連れ回り」を防ぐ為に、スパナが入るだけのスペースを確保したり、時には突起部を溶接しておいたりする設計上の無駄を省けます。機械を組み立時に（分解する時にも）、ボルトの連れ回りを予測して「組立の手順」を考慮する必要が無くなります。

利点 5

★振動で緩まない！

振動を受けた時ナット側の緩みだけに気を取られ勝ちで、ナットに対して様々な緩み止め対策が取られます。が、**ボルト頭の回転 (= 緩み) に気が付かない**。振動実験を行うとボルト頭が回ります。「つれゼロワシヤ」と「緩み止めナット」を併用して初めて、緩まないボルトとなります。以下は実験の一例です。

市販の二枚組ワシヤの時



市販のツインナットの時

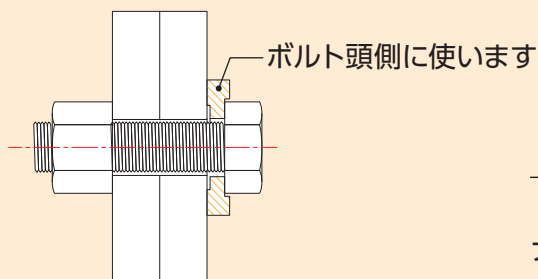


利点 6

★繰り返し再使用が出来る！

摩耗する部分が無く非回転なので、「つれゼロワシヤ」は何度でも繰り返し再使用が出来ます。ボルトの並目・細目に無関係で機能します。

「TZ型「つれゼロ座金」使用上の注意



「連れ回り防止機能」は、ナットが床面に**着座してから初めて「機能を開始します」**。**ボルト頭側に装着して使います。**

(ナット側を固定してボルト頭を回して締める時は、本製品はナット側に使います。要するに、**固定したい側に使います**)

使用上の注意

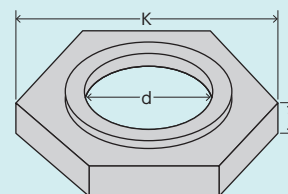
- ボルトとナットのネジ同士は滑らかに回転する事が必要です。「手締め」でナットを**床面まで着座させられる**のが使用条件です。
- 例えばUナットなどのように、或いはねじ面に被膜の厚いメッキがなされていて、オネジ・メネジ間に「強い抵抗」がある場合には、ナットの着座までの行程ではボルト頭を止めて置く必要があります。**着座後は連れ回りを起こしません。**
- ボルト頭が、「ワシヤの溝」に「正しく嵌りこんでいる」のを確かめて使用ください。

これは別製品です

SAKI(非回転)ワッシャー

「ツレゼロワッシャー」の原理を応用した平座金です。

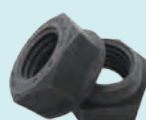
ボルトの「面圧を下げたい」時や、ナットの締め付け時に「床に傷を付けたくない」場合に使います。振動実験 (M16で実験) で確かめており、様々な緩み止めナットや緩み止めワッシャと「併用が可能」です。



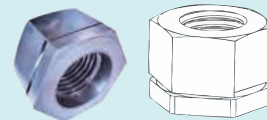
緩止め二枚組ワッシャ
〈併用可能〉



ボルロックナット
〈併用可能〉

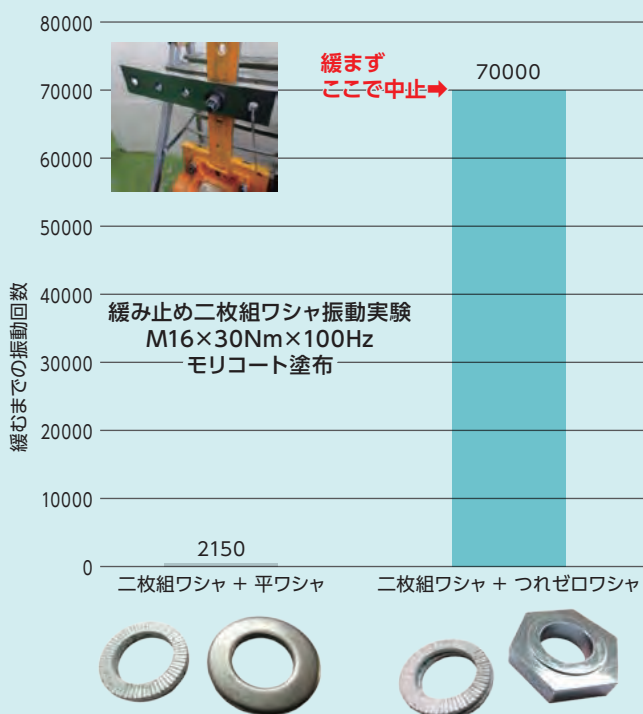


ツインナット
〈併用可能〉



ネバールスナット
〈併用可能〉

併用した場合の実験例 (二枚組ワッシャの場合)



寸法表

S45C焼入れ 表面亜鉛メッキ

単位 mm

ワッシャ品番	d	t	K
SW-M14	14.5	4	30
SW-M16	16.5	5	33
SW-M18	18.5	5	37
SW-M20	20.5	6	40
SW-M22	22.5	6	44
SW-M24	25	6	53
SW-M27	28	6	58
SW-M30	31	6	62
SW-M33	34	6	67
SW-M36	37	8	77
SW-M39	40.5	8	81
SW-M42	43.5	8	89
SW-M45	46.5	8	98
SW-M48	49.5	8	104
SW-M52	54	10	110
SW-M56	58	10	115
SW-M60	62	12	
SW-M64	66	12	
SW-M68	70	12	
SW-M72	74	12	

お問い合わせ窓口 ☎ 0120-500-207

最新情報 www.plarad.net



株式会社 日本プララド

E-Mail : info@plarad.net

本社 〒651-2404 兵庫県神戸市西区岩岡町古郷255-6
TEL 078-967-3556 FAX 078-967-3567

関東支社 〒230-0062 神奈川県横浜市鶴見区豊岡町26-10-101
TEL 045-570-5333 FAX 045-585-5656

全国拠点 札幌、仙台、埼玉、横浜、大阪、神戸、愛媛、北九州

代理店