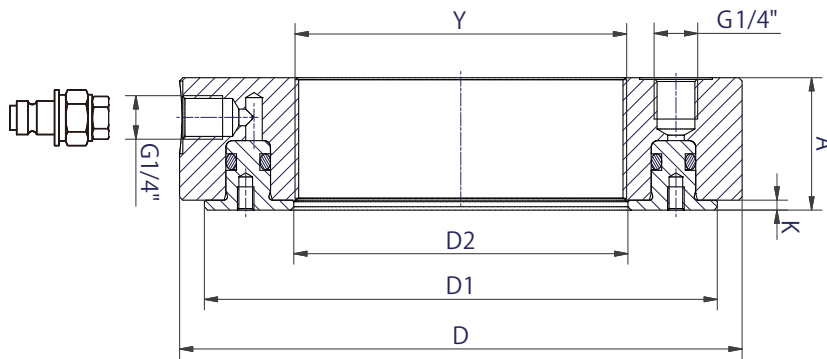


油圧ホース接続口の油圧
カップは上面と側面タイプ
どちらでも製造可能。
標準は側面タイプです。

型番	最大軸力	最高油圧	受圧面積	ストローク	最大オイル量	高さ	外径	ベアリング面 ピストン外径	ベアリング面 ピストン内径	Piston Flange Thickness	ネジ径	重量
	kN	MPa	cm ²	mm	cm ³	A	D	D1	D2	K	Y	kg
NHM50	243	60	30	4	12	40	110	98	51	2	M 50x1.5	2.6
NHM55	250	60	31	4	13	40	118	105	56	2	M 55x2	2.7
NHM60	253	60	32	4	13	40	125	112	61	2	M 60x2	2.8
NHM65	283	60	35	4	14	40	132	118	66	3	M 65x2	3.1
NHM70	327	60	41	4	16	40	140	123	71	3	M 70x2	3.3
NHM75	366	60	46	4	18	40	145	128	76	3	M 75x2	3.5
NHM80	399	60	50	4	20	40	150	133	81	3	M 80x2	3.7
NHM85	401	60	50	4	20	40	155	138	86	3	M 85x2	3.8
NHM90	402	60	50	5	25	40	160	143	91	3	M 90x2	4.1
NHM95	419	60	52	5	26	40	165	148	96	3	M 95x2	4.3
NHM100	436	60	54	5	27	40	170	155	101	3	M 100x2	4.5
NHM105	453	60	57	5	28	42	175	160	106	6	M 105x2	4.7
NHM110	470	60	59	5	29	42	180	165	111	6	M 110x2	5
NHM115	487	60	61	5	30	43	185	170	116	6	M 115x2	5.2
NHM120	504	60	63	5	31	43	190	175	121	6	M 120x2	5.4
NHM125	521	60	65	5	33	44	195	180	126	7	M 125x2	5.6
NHM130	519	60	65	5	32	44	200	185	131	7	M 130x2	5.8
NHM135	533	60	67	5	33	45	205	190	136	7	M 135x2	6
NHM140	549	60	69	5	34	45	210	196	141	7	M 140x2	6.2
NHM145	565	60	71	5	35	46	215	202	146	7	M 145x2	6.5
NHM150	582	60	73	5	36	46	220	207	151	7	M 150x2	6.7
NHM155	647	60	81	5	40	46	225	214	156	7	M 155x3	7

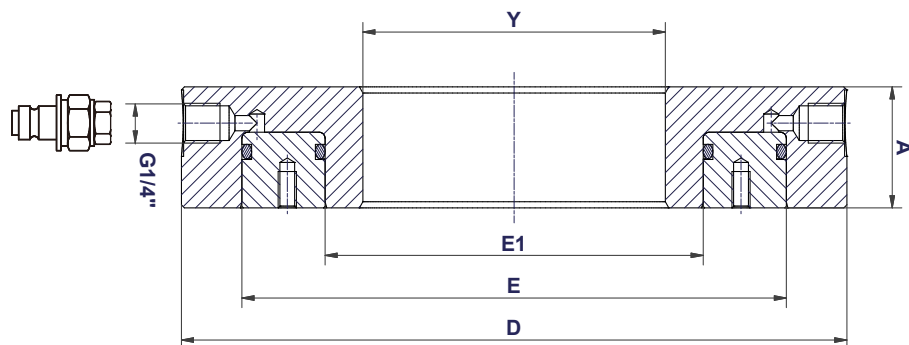
寸法単位 mm



油圧ホース接続口の油圧
カップは上面と側面タイプ
どちらでも製造可能。
標準は側面タイプです。

型番	最大軸力	最高油圧	受圧面積	ストローク	最大オイル量	高さ	外径	ベアリング面 ピストン外径	ベアリング面 ピストン内径	Piston Flange Thickness	ネジ径	重量
	kN	MPa	cm ²	mm	cm ³	A	D	D1	D2	K	Y	kg
NHM160	683	60	85	6	51	47	235	220	161	7	M 160x3	7.7
NHM165	746	60	93	6	56	47	240	225	166	7	M 165x3	8.2
NHM170	773	60	97	6	58	48	245	232	171	7	M 170x3	8.6
NHM180	811	60	101	6	61	48	255	243	181	7	M 180x3	9.1
NHM190	921	60	115	8	92	50	270	255	191	8	M 190x3	10.5
NHM200	1013	60	127	8	101	50	280	267	201	8	M 200x3	11.5
NHM205	1055	40	132	8	106	51	290	272	207	8	Tr 205x4	12.3
NHM210	1077	40	135	9	121	52	295	278	212	9	Tr 210x4	12.7
NHM215	1098	40	137	9	124	53	300	283	217	9	Tr 215x4	13.2
NHM220	1155	40	144	9	130	53	305	288	222	9	Tr 220x4	13.5
NHM225	1221	40	153	10	153	54	315	296	227	9	Tr 225x4	15
NHM230	1286	40	161	10	161	54	320	302	232	9	Tr 230x4	15.3
NHM235	1300	40	162	10	162	54	325	307	237	9	Tr 235x4	15.5
NHM240	1318	40	165	10	165	55	330	312	242	9	Tr 240x4	16.1
NHM250	1448	40	181	10	181	56	345	325	252	10	Tr 250x4	18
NHM260	1497	40	187	11	206	57	355	337	262	10	Tr 260x4	19
NHM270	1571	40	196	12	236	58	370	348	272	10	Tr 270x4	21.1
NHM275	1634	40	204	12	245	58	375	337	277	10	Tr 275x4	21.5
NHM280	1698	40	212	12	255	59	380	342	282	10	Tr 280x4	22.3
NHM290	1749	40	219	13	284	60	390	352	292	10	Tr 290x4	23.3
NHM295	1842	40	230	13	299	60	400	362	297	10	Tr 295x4	25
NHM300	1910	40	239	13	310	61	405	365	302	10	Tr 300x4	25.8

寸法単位 mm



油圧ホース接続口の油圧
カブラは側面タイプのみです。

型番	最大軸力	最高油圧	受圧面積	ストローク	最大オイル量	高さ	外径	ベアリング面 ピストン外径	ベアリング面 ピストン内径	内径	重量
	kN	MPa	cm ²	mm	cm ³	A	D	E	E1	Y	kg
NHL100	1054	80	132	10	132	40	220	180	125	100	9.5
NHL125	1100	80	137	10	137	40	245	200	150	125	9.8
NHL150	1173	80	147	10	147	40	270	226	180	150	12.5
NHL175	1286	80	161	11	177	45	305	250	205	175	17
NHL200	1602	80	200	12	240	50	330	280	230	200	21
NHL225	2070	80	259	12	310	50	365	313	255	225	23
NHL250	2553	80	319	12	383	50	390	345	280	250	28
NHL275	3228	80	403	12	484	50	430	380	305	275	34
NHL300	3511	80	439	13	570	55	470	410	335	300	44
NHL325	4021	80	503	13	653	55	500	440	360	325	49
NHL350	4863	80	608	13	790	55	540	475	385	350	57
NHL375	5781	80	723	13	939	55	575	510	410	375	65
NHL400	6498	80	812	15	1218	60	620	545	440	400	83

寸法単位 mm

内径がスムーズな通し穴のNHL 油圧ワッシャは、重工業や造船所でベアリング、ギヤ、プロペラをテーパ軸に取り付けるために広く使用されています。

標準的なねじ付きタイプのNHM 油圧ナットよりも高い軸力を発揮することにより、汎用性があります。